

TARIFA DE ELEMENTOS PARA ARMARIOS ISOGUARD.

Módulos de carpintería en color blanco, listos para instalar en cualquiera de los laterales del armario. La unión entre módulos se realiza con perfiles esquineros de aluminio, valorados a + 35€/ud, con independencia de la altura.

Los paneles sándwich empleados son siempre en aluminio, compuestos de aislamiento interior y doble lámina de aluminio, grosor de 16mm.

PUERTA ABATIBLE DE 1 HOJA					
Altura Máxima	Anchura Exterior				
	300	500	700	900	1100
500	122,41	128,22	135,41	139,80	145,65
750	125,89	133,47	142,94	148,62	156,21
1000	129,38	138,75	150,40	157,41	166,75
1250	132,87	143,98	157,41	166,19	177,31
1500	136,36	149,23	165,32	174,98	187,85
1750	139,85	154,49	172,78	183,18	198,40
2000	143,34	159,74	180,25	192,55	208,41
2250	146,83	164,99	187,17	201,51	219,5

FIJOS EN CARPINTERÍA DE ALUMINIO				
Altura Máxima	Anchura Exterior			
	300	500	800	100
500	57,93	63,54	71,97	77,39
750	62,51	70	81,27	88,79
100	67,04	76,46	90,58	99,99
1250	71,60	82,91	99,87	111,19
1500	76,41	89,37	109,18	122,39
1750	80,76	95,83	118,47	133,59
2000	85,28	102,28	127,79	144,18
2250	89,85	108,74	137,09	155,91

PUERTA ABATIBLE DE 2 HOJAS							
Altura Máxima	Anchura Exterior						
	700	900	1100	1300	1500	1700	1900
500	143,18	149,32	155	161,37	167,39	173,52	179,52
750	154,98	162,77	170,56	178,34	186,13	193,41	201,82
1000	166,66	176,22	185,18	195,32	204,87	214,44	223,47
1250	178,34	189,18	200,98	212,41	223,61	234,74	246,18
1500	190,02	203,11	216,19	229,27	242,35	255,43	268,41
1750	201,70	216,51	231,41	246,25	261,09	275,41	291,74
2000	213,38	230,11	246,15	263,22	279,74	296,07	313,41
2250	225,06	243,44	261,82	280,20	298,58	316,11	335,33

PUERTA CORREDERA DE 2 HOJAS							
Altura	Anchura Exterior						
Máxima	700	900	1100	1300	1500	1700	1900
500	114,90	120,37	125,85	131,32	136,79	142,26	147,74
750	123,92	130,80	137,69	144,57	151,45	158,33	165,21
1000	132,94	141,23	149,53	157,81	166,10	174,39	182,68
1250	141,97	151,67	161,37	171,06	180,76	190,46	200,16
1500	150,99	162,09	173,21	184,31	195,42	203,53	217,65
1750	160,14	172,53	185,04	197,56	210,07	222,59	235,10
2000	169,55	182,96	196,88	210,11	224,73	238,65	252,58
2250	178,05	193,39	208,71	224,05	239,39	254,72	270,08

Colores:

La opción de armarios en colores lleva los siguientes recargos:

- 16%. Ral Estándar: gris 7011, bourdeos 3006, crema 1015, anodizado plata.
- RAL No estándar (consultar precio).

Otras opciones:

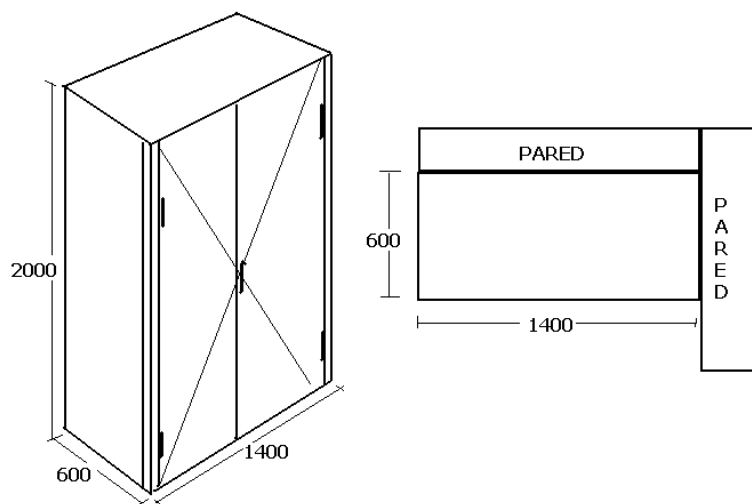
- Cerraja con llave: + 35 €
- Baldas interiores horizontales + soportes de apoyo: + 35 €/ud.
- Baldas horizontales: + 30 €/ud.
- Revestimiento en base de armario + 35 €/ud.
- Tapa superior en caso de no llegar a techo + 45€/ud

ELABORACIÓN PRESUPUESTO:

- Trasera:
- Lateral 1:
- Lateral 2:
- Frontal:
- Tapa (45€/ud):
- Esquineros (45€/ud):
- Revestimiento base (35€/ud):
- Nº baldas horizontales (30€/ud):
- Nº baldas en vertical (35€/ud):
- Otros suplementos:

Suma **TOTAL** :
 GASTOS DE TRANSPORTE **GRATIS** A PARTIR DE 750 €

Ejemplo de presupuesto para armario a medida:



- Trasera: PARED
- Lateral 1: FIJO 60 CM → 180,25 €
- Lateral 2: PARED
- Frontal: PUERTA ABATIBLE 2 HOJAS → 279,07 €
- Tapa (45€/ud): 1 UD → 45 €
- Esquineros (45€/ud): 1 UD → 45 €
- Revestimiento base (35€/ud): NO ES NECESARIO
- Nº baldas horizontales (30€/ud): 3 BALDAS → 90 €
- Nº baldas en vertical (35€/ud):
- Otros suplementos:

Suma **TOTAL** : 594,32 € + 18 % IVA